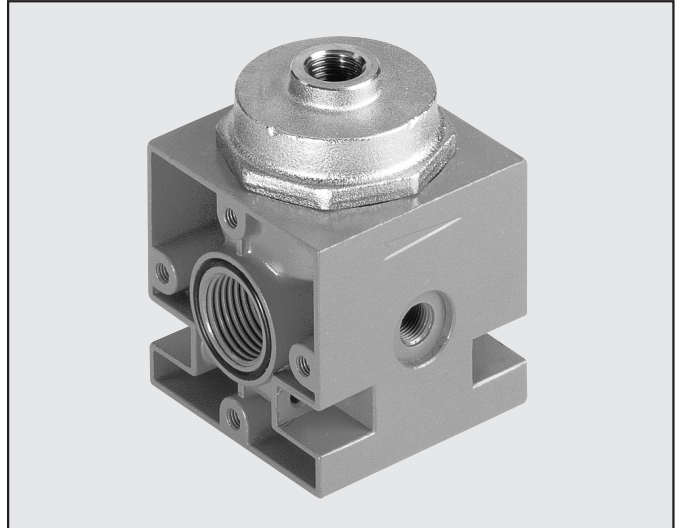


# REGULADOR PILOTABLE Newdeal

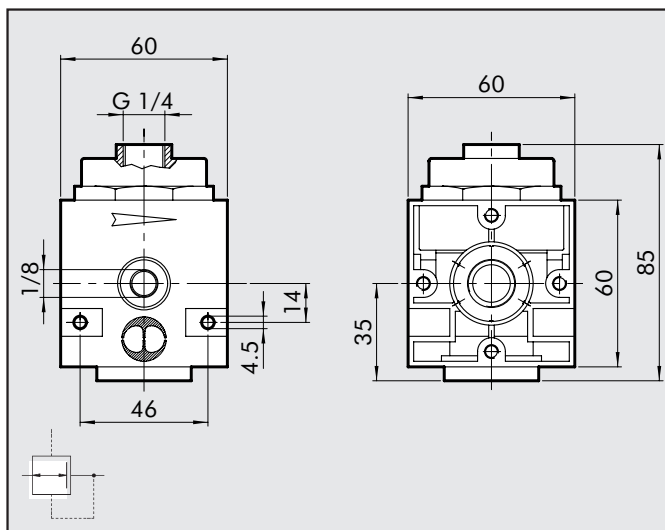
Regulador de pistón regulable a distancia extremadamente robusto.

- Estabilidad de la presión fijada al variar en superior.
- Posibilidad de fijación en la pared mediante agujeros laterales en el cuerpo.



DATOS TÉCNICOS		REG. PIL. 3/8" 1/2"
Conexión roscada		3/8"-1/2"
Campo de regulación	bar	Dependiente del piloto
Presión máx. entrada	MPa	1.8
	bar	18
	psi	261
Caudal a 6 bar (0,6 MPa ÷ 87 psi)	NI/min	3500
$\Delta P$ 0,5 bar (0,05 MPa ÷ 7 psi)	scfm	124
Caudal a 6 bar (0,6 MPa ÷ 87 psi)	NI/min	4500
$\Delta P$ 1 bar (0,1 MPa ÷ 14 psi)	scfm	160
Fluido		Aire filtrado con o sin lubricación, en caso de utilizarse la lubricación ésta debe ser continua.
Temperatura máx. a 1 MPa; 10 bar; 145 psi	°C	50
	°F	122
Peso	Kg	0.8
Tornillos de fijación en pared		M4x55
Posición de montaje		En cualquier posición.
Conexión manómetro		G 1/8"
Notas de uso		En el regulador la presión debe fijarse a la salida. Purga sobrepresiones por el piloto.

## DIMENSIONES



## CÓDIGOS DE PEDIDO

Cód.	Referencia
1302004	RP 3/8 REGULADOR PILOTADO
1402004	RP 1/2 REGULADOR PILOTADO